

# Placa de orifício, modelo FLC-OP

## Flange de orifício, modelo FLC-FL

### Câmara anular, modelo FLC-AC

Folha de dados WIKA FL 10.01

#### Aplicações

- Geração de energia
- Produção de óleo e refino
- Tratamento e distribuição de água
- Processamento e transporte de gases
- Indústrias químicas e petroquímicas

#### Características especiais

- Temperatura e pressão máx. de operação são limitadas pelo material e flange
- Adequado para medição de vazão de líquido, gás e vapor
- Exatidão  $\leq \pm 0,5\%$  da vazão real
- Repetibilidade da medição de 0,1%

#### Descrição

##### Fácil instalação e manuseio

Os medidores de vazão por diferencial de pressão são utilizados em muitas aplicações técnicas. Como elemento primário para medição de vazão, as placas de orifício representam a solução mais comum. As placas de orifício se destacam pela sua fácil instalação e gerenciamento.

O diferencial de pressão gerado pelo elemento primário para medição de vazão é normalmente transformado em um sinal elétrico proporcional a taxa de vazão por um transmissor de pressão diferencial.

##### Otimizado conforme requisição do cliente

Nossos elementos primários de vazão são otimizados de acordo com as necessidades do cliente e, portanto, correspondem perfeitamente às suas respectivas aplicações. O desenho do orifício corresponde exatamente às características particulares da instalação. Nossos produtos estão disponíveis com face de vedação RF, FF ou RTJ. Para aplicações especiais, podem ser projetados conforme os padrões do cliente.



Placa de orifício, modelo FLC-OP



Flange de orifício, modelo FLC-FL



Câmara anular, modelo FLC-AC

## Placa de orifício, modelo FLC-OP

### Descrição

Placa de orifício é o tipo mais simples de elemento primário. O diâmetro do seu orifício é calculado para gerar um específico diferencial de pressão na vazão máxima. As placas de orifício estão disponíveis para uma grande gama de diferentes aplicações.

### Materiais

- Aço inoxidável (padrão)
  - Hastelloy C276
  - Monel 400
  - Duplex
  - Super Duplex
- Outros sob consulta

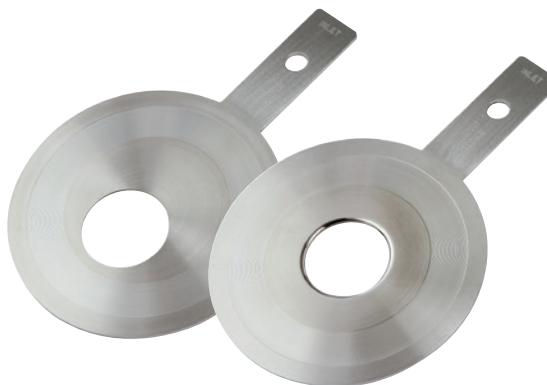


Fig. da esquerda: Placa de orifício excêntrica  
Fig. da direita: Placa de orifício com bordo quadrante

### Visão geral

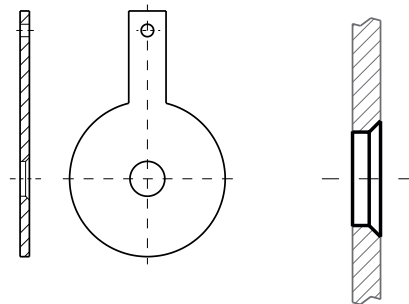
Meio		Placa de orifício com bordo reto	Placa de orifício com bordo quadrante ou entrada cônica	Placa de orifício excêntrica	Placa de orifício segmental
Gás	limpo	++	-	+	+
	sujo	-	-	++	++
Líquido	limpo	++	++	+	+
	viscoso	-	++	-	-
	sujo	+	+	++	++
	corrosivo	+	+	+	+
Vapor		+	+	+	-

Recomendável ++ Adequado + Não adequado -

### Placa de orifício com bordo reto

Esta construção destina-se a aplicações gerais com líquidos e gases limpos.

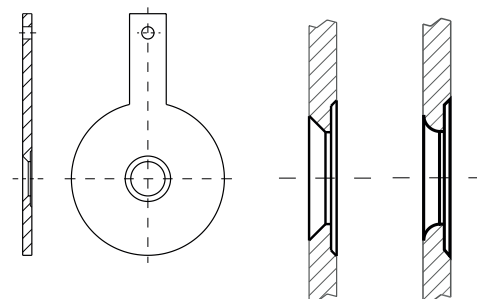
Projeto:	conforme ISO 5167-2
Diâmetro da flange:	$\geq 2''$ (50 mm)
Pressão nominal:	conforme requisição do cliente
Relação beta:	0,20 ... 0,75
Exatidão:	$\leq \pm 0,5\%$ da vazão de fundo de escala
Repetibilidade:	0,1 % da faixa de vazão



### Placa de orifício com bordo quarto de círculo (quadrante) e entrada cônica

Essa versão é a melhor escolha para a medição de líquidos com baixo número de Reynolds.

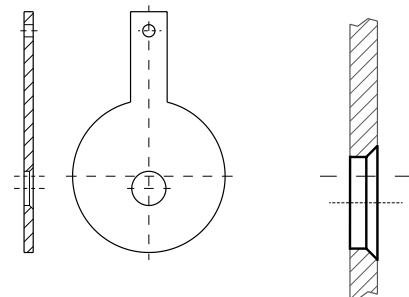
Projeto:	conforme ISO/TR 15377
Diâmetro da flange:	$\geq 2''$ (50 mm)
Pressão nominal:	conforme requisição do cliente
Relação beta:	0,100 ... 0,316 (entrada cônica) 0,245 ... 0,600 (quarto de círculo)
Exatidão:	$\leq \pm 2\%$ da vazão de fundo de escala
Repetibilidade:	0,1 % da faixa de vazão



### Placa de orifício excêntrica

Para medições em meios bifásicos, sujos e com partículas em suspensão. Entretanto para linhas de pequenos diâmetros uma placa de orifício excêntrica é uma melhor solução que uma placa de orifício segmental.

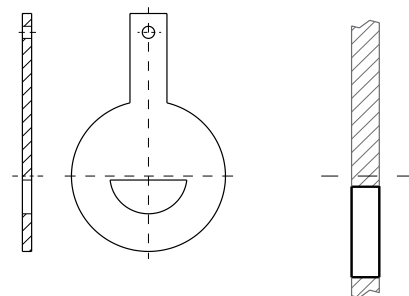
Projeto:	conforme ISO/TR 15377
Dimensão nominal:	$> 4''$ (100 mm)
Pressão nominal:	conforme requisição do cliente
Relação beta:	0,46 ... 0,84
Exatidão:	$\beta < 0,316: \pm 2,5\%$ da vazão de fundo de escala $\beta < 0,316: \pm 2,0\%$ da vazão de fundo de escala
Repetibilidade:	0,1 % da faixa de vazão



### Placa de orifício segmental

Para medições em meios bifásicos, sujos e com partículas em suspensão.

Projeto:	Conforme ISO/ASME
Dimensão nominal:	$\geq 4''$ (100 mm)
Pressão nominal:	conforme requisição do cliente
Relação beta:	0,35 ... 0,80
Exatidão:	$\leq \pm 1 \dots 2\%$ da vazão de fundo de escala
Repetibilidade:	0,1 % da faixa de vazão



## Face de vedação para flanges com face ressalto

### Face com ressalto (FR)

#### Descrição

Face ressalto (FR) é a vedação mais comum e pode ser utilizada sob condições não críticas de pressão e temperatura.

#### Acabamento da superfície

125 ... 250 RMS

O ANSI credenciado ASME normalizado B 16.5 requer que a face do flange e a superfície de vedação da placa de orifício tenha uma rugosidade específica para assegurar a compatibilidade da superfície com a junta e uma alta qualidade da vedação.



Face de vedação para face com ressalto

## Opção com junta anel

#### Descrição

Esta solução é utilizada em condições de alta pressão e temperatura.

#### Versões

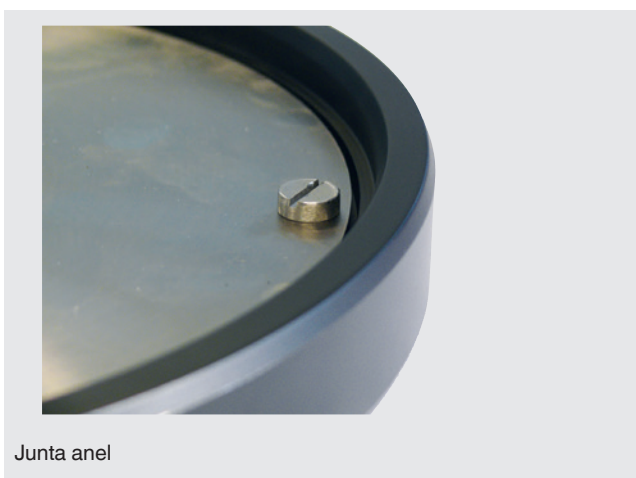
- Octogonal
- Oval

#### Acabamento da superfície e dimensões do anel

A junta anel pode ser fabricado em conformidade com todas as normas relevantes para se adequar as seguintes normas de flange:

- API 6A
- ASME/ANSI B16.5
- ASME B16.47 series A
- BS 1560

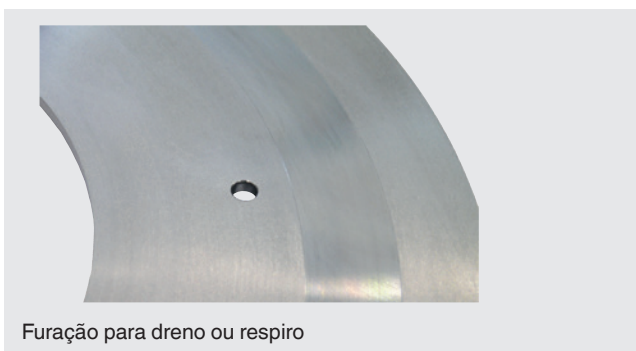
O acabamento da superfície da Junta anel (< 63 AARH) está em conformidade com essas normas de flange.



Junta anel

## Furação para dreno ou respiro (opcional)

Dependendo do meio, um furo de dreno ou de respiro venha a ser necessário. O furo é projetado conforme relevantes normas internacionais e nossa experiência.



Furação para dreno ou respiro

## Dimensões das placas de orifício para flanges face com ressalto (FR)

### Espessura da placa

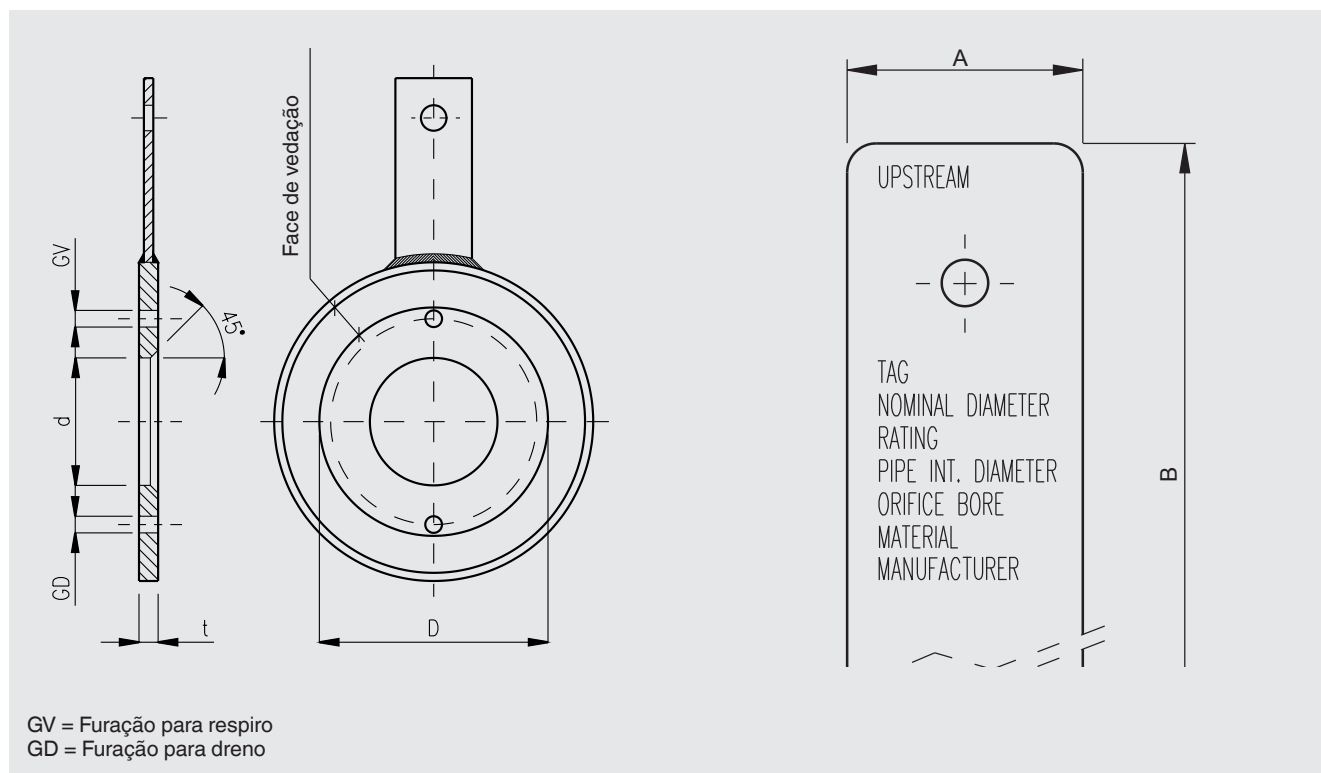
Diâmetro nominal [D]	Espessura (padrão) [t]
2 ... 6"	3 mm
8 ... 14"	6 mm
16 ... 24"	10 mm
> 26"	16 mm

Os valores listados são adequados para um diferencial de pressão de 1.000 mbar.

### Haste

Diâmetro nominal [D]	A	B
½ ... 5"	30 mm	120 mm
6 ... 12"	40 mm	150 mm
14 ... 18"	40 mm	180 mm
> 18"	50 mm	200 mm

Outras espessuras sob consulta.



## Dimensões para placa de orifício com junta anel (JA)

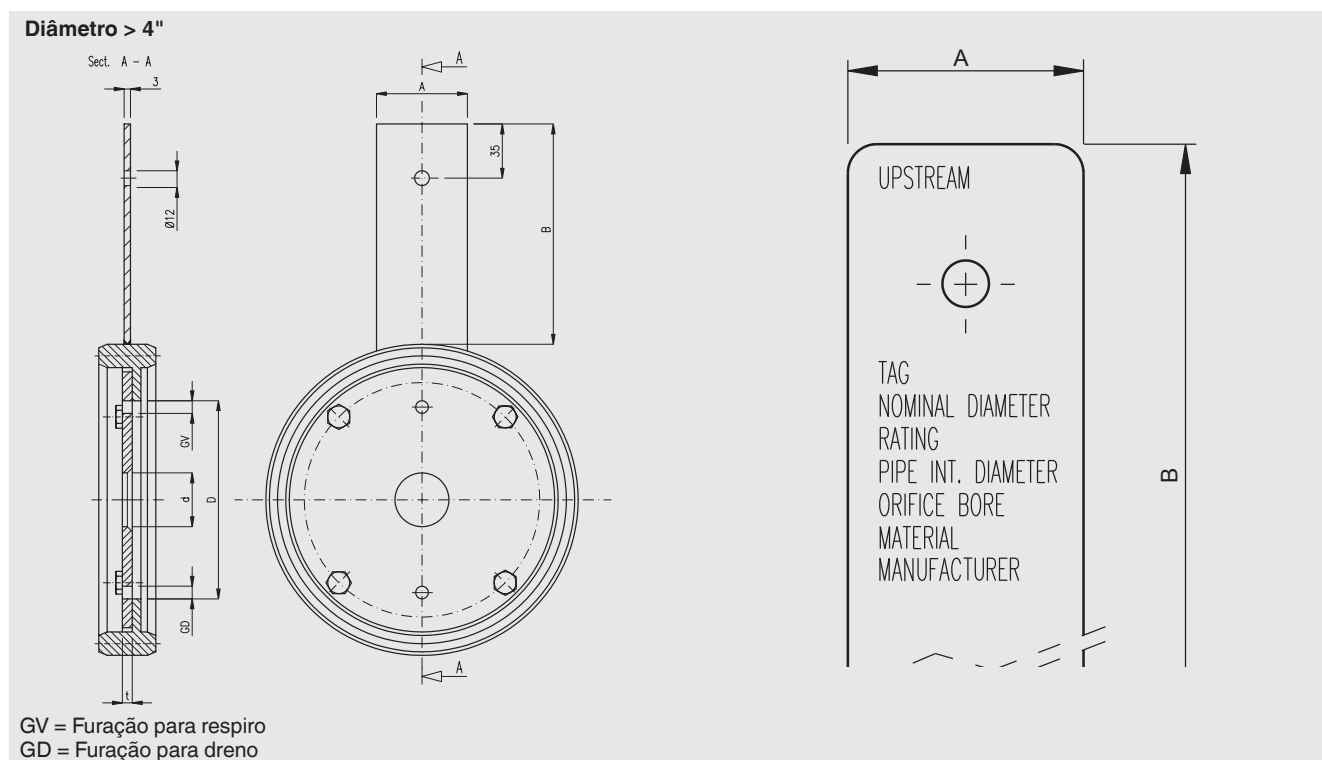
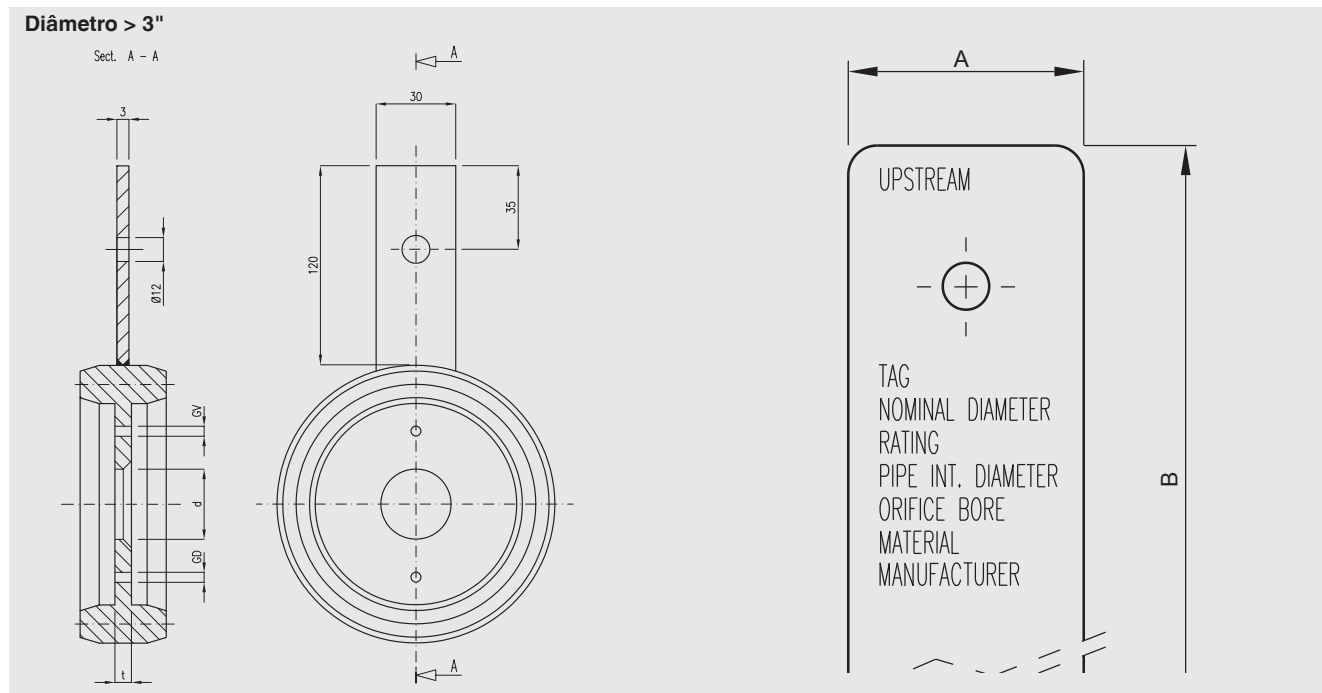
### Espessura da placa

Diâmetro nominal [D]	Espessura (padrão) [t]
2 ... 6"	3 mm
8 ... 12"	6 mm
14 ... 16"	10 mm
18 ... 20"	12 mm
> 24"	16 mm

Os valores listados são adequados para um diferencial de pressão máximo de 1.000 mbar.

### Haste

Diâmetro nominal [D]	A	B
2 ... 4"	30 mm	120 mm
6 ... 12"	40 mm	150 mm
14 ... 18"	40 mm	180 mm
20 ... 24"	50 mm	200 mm



## Flange de orifício, modelo FLC-FL

### Descrição

Para a montagem das placas de orifício ou bocais de vazão, ao invés de flanges de processo são utilizadas flanges de orifício. Flanges de orifício são caracterizadas por tomadas de pressão que são usinadas diretamente dentro do orifício da flange. A vantagem disso é, dispensar a utilização de tomadas de pressão não padronizadas ou tomadas de pressão soldadas na parede da tubulação. A montagem da placa de orifício é completa com parafusos afastador para assegurar uma fácil remoção.

### Dimensão nominal

Disponível em conformidade com todas as normas relevantes.

### Pressão nominal

Disponível em conformidade com todas as normas relevantes.

### Espessura da tubulação

A espessura da tubulação precisa ser especificada pelo cliente.

### Materiais

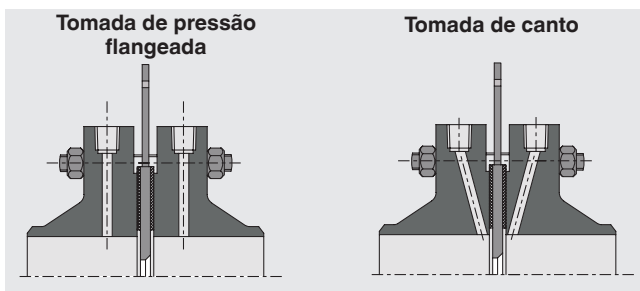
- Aço carbono, ASTM A105
  - Aço carbono para baixa temperatura, ASTM A350 LF2
  - ASTM A182 F316
  - ASTM A182 F304
  - ASTM A182 F11
  - ASTM A182 F22
  - Duplex
  - Super Duplex
- Outros sob consulta

### Tomadas de pressão

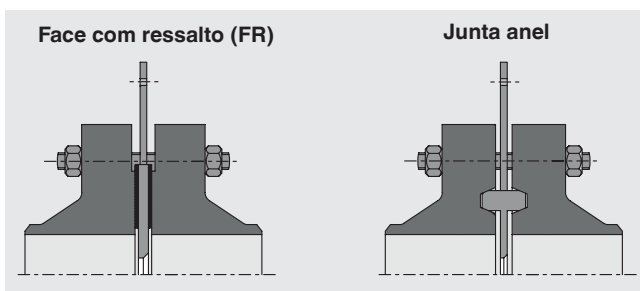
Duas tomadas de pressão com roscas de 1/2" NPT estão disponíveis em cada flange por padrão (uma tomada de pressão é selada com tampão). Outras quantidades e tipos de roscas sob consulta.



Flange de orifício com placa de orifício



### Faces de vedação

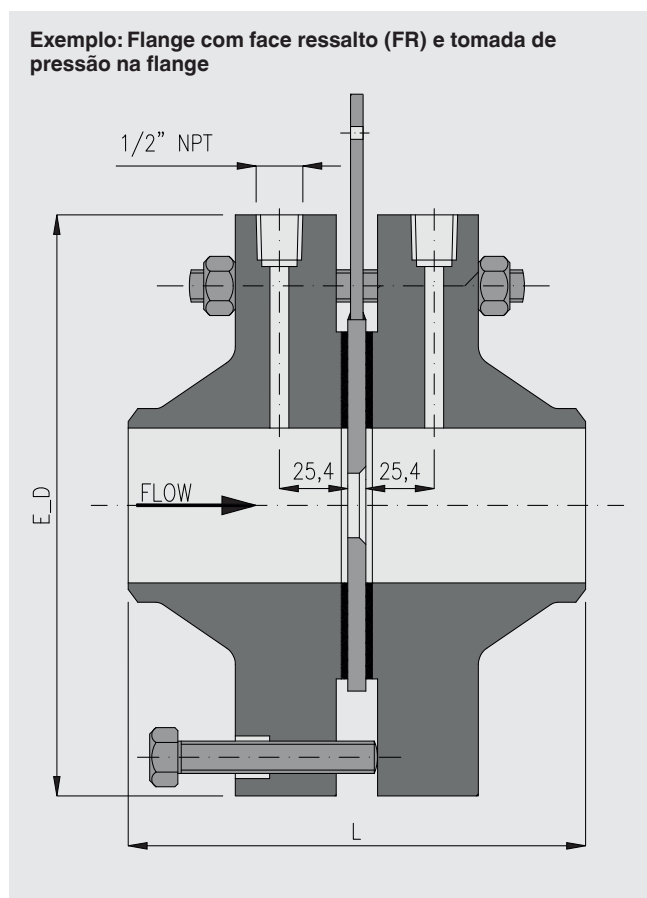


## Dimensões e pesos

### Dimensões padrão conforme norma ASME B16.36

DN	Classe 300			Classe 600			Classe 900			Classe 1.500		
	Peso kg	L mm	E_D mm	Peso kg	L mm	E_D mm	Peso kg	L mm	E_D mm	Peso kg	L mm	E_D mm
1"	9	171	124	9	171	124	13	171	149	13	171	149
1 ½"	13	178	155	13	178	155	18	184	178	18	184	178
2"	14	178	165	14	178	165	29	209	216	29	209	216
2 ½"	18	184	191	18	284	191	41	215	244	41	215	244
3"	21	184	210	21	184	210	34	209	241	58	241	267
4"	31	190	245	41	209	273	59	235	292	82	254	311
6"	50	206	318	82	241	356	120	285	381	186	349	394
8"	73	232	381	124	276	419	204	333	470	306	435	483
10"	100	244	445	208	314	508	291	377	546	500	517	584
12"	151	269	521	250	320	559	405	409	610	746	574	673
14"	207	294	584	-	339	603	-	434	641	-	606	749
16"	275	301	648	-	365	686	-	441	705	-	631	826
18"	341	327	711	-	377	743	-	466	787	-	663	914
20"	408	333	775	-	390	813	-	504	857	-	720	984
24"	604	345	914	-	415	940	-	593	1,041	-	822	1,168

Valores de peso aprox. (kg) e dimensões (mm) para a montagem assumindo uma junta com uma espessura de 1,5 mm e uma espessura da placa de acordo com o nosso padrão (veja página 5 e 6).





## Câmara anular, modelo FLC-AC

### Descrição

Câmaras anulares são utilizados para alcançar medições estáveis sob condições de processo críticas. São montados entre flanges de processo existentes. As diferentes pressões na tubulação são compensadas por meio de uma fenda anelar localizada entre o interior da tubulação e a câmara anular.

### Dimensão nominal

Disponível em conformidade com todas as normas relevantes.

### Pressão nominal

Disponível em conformidade com todas as normas relevantes.

### Espessura da tubulação

A espessura da tubulação precisa ser especificada pelo cliente.

### Materiais

As câmaras anulares tem á disposição uma grande gama de materiais.

Material da placa de orifício: Aço inoxidável 316/316L, outros materiais sob consulta.

### Tomadas de pressão

Duas tomadas de pressão com roscas de 1/2" NPT estão disponíveis em cada câmara anular por padrão (uma tomada de pressão é selada com tampão).

Outras quantidades e tipos de rosca sob consulta.

### Face de vedação

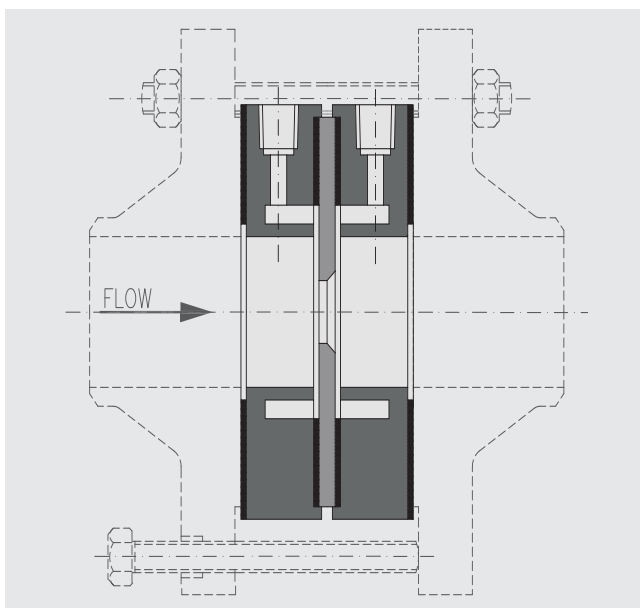
A face de vedação precisa ser especificada pelo cliente.

### Dimensões

A dimensão da câmara anular corresponde á norma utilizada para o flange de processo.



Câmaras anulares



## Informações para cotações

### ■ Placa de orifício (modelo FLC-OP)

Diâmetro nominal / pressão nominal / versão / face de vedação / dreno ou respiro / material

### ■ Flange de orifício (modelo FLC-FL)

Diâmetro nominal / schedule da tubulação / pressão nominal dos flanges / face de vedação dos flanges / tomadas de pressão / material

### ■ Câmara anular (FLC-AC)

Diâmetro nominal / schedule da tubulação / pressão nominal dos flanges / face de vedação dos flanges / tomadas de pressão / material

© 08/2013 WIKA Alexander Wiegand SE & Co. KG, todos os direitos são reservados.  
Especificações e dimensões apresentadas neste folheto representam a condição de engenharia no período da publicação.  
Modificações podem ocorrer e materiais especificados podem ser substituídos por outros sem aviso prévio.



**WIKA do Brasil Ind. e Com. Ltda.**  
Av. Úrsula Wiegand, 03  
18560-000 Iperó - SP/Brasil  
Tel. +55 15 3459-9700  
Fax +55 15 3266-1196  
vendas@wika.com.br  
www.wika.com.br